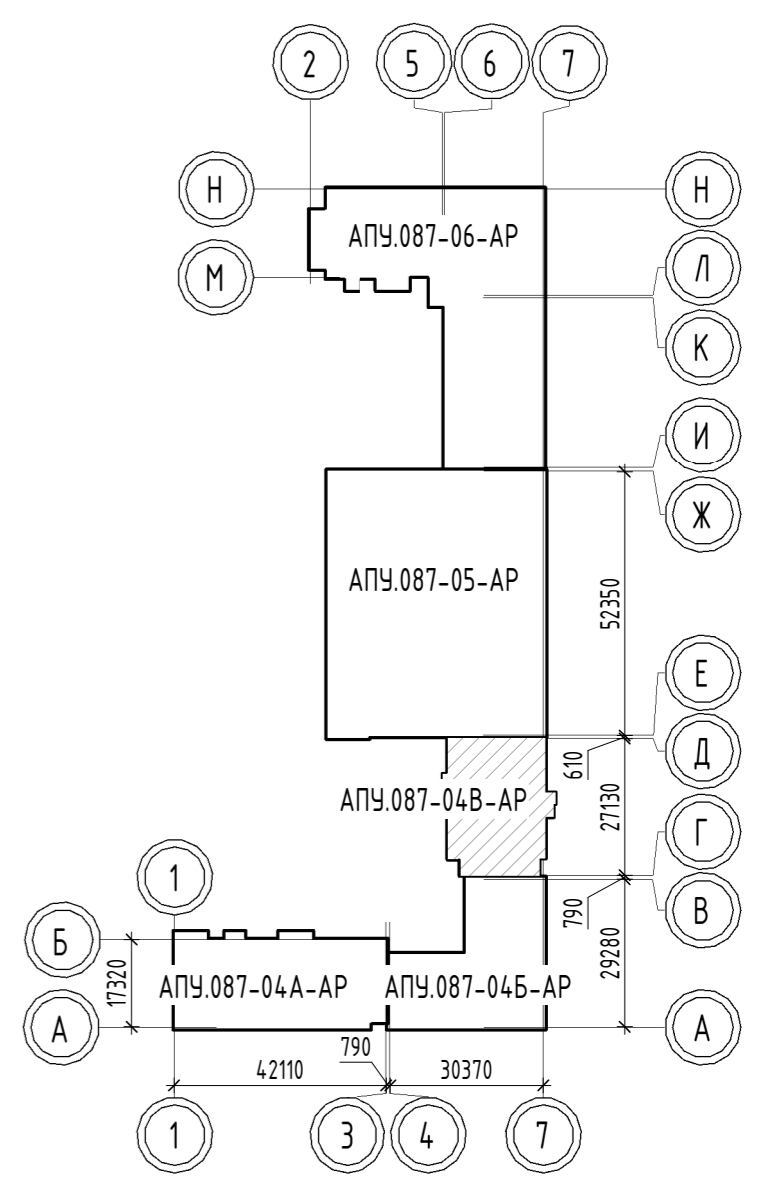


Экспликация помещений квартир

Номер помещения	Наименование	Площадь, м ²	Кат. помещения
1	Спальня	87.14	
2	Кухня	38.82	
3	Ванная	23.07	
4	Санузел с душевой	7.68	
5	Прихожая	28.13	
8	Лоджия	13.97	
9	Общая комната с зоной кухни	117.22	
Итого		316.03	

Экспликация общедомовых помещений

Номер помещения	Наименование	Площадь, м ²	Кат. помещения
10	Лестничная клетка	25.08	
11	Межквартирный коридор	23.46	
Итого		48.54	



ПРИМЕЧАНИЕ

Примечание см. лист 6.

АПУ.087-04В-ВК						
Жилые дома со встроенными помещениями общественного назначения, многоуровневой автостоянкой и встроенной трансформаторной подстанцией в квартале улиц Ползунова - Замятина - Даниловская - Краснофлотцев в Орджоникидзевском районе г. Екатеринбург. 2 очередь строительства						
Изм.	Кол.чч.	Лист	№ док.	Подп.	Дата	
Разраб	Демченко	Дем			22.03.22	
Проверил	Алексеев	Алек			22.03.22	
Нач. отд.	Алексеев	Алек			22.03.22	
Н. контр.	Ташлыков	Таш			22.03.22	
9-этажная жилая секция №4В				Стация	Лист	Листов
				Р	9	
План в этажа с сетями канализации				АО "Корпорация "Атомстройкомплекс"		
Формат А2						

Инв. № подл.	Подл. и дата	Взам. инв. №	Согласовано
АР	20.03.22	ЭП	20.03.22
ОВ	20.03.22	ССиА	20.03.22
Терновая	Рогожина	Каткова	Бородина
Савиц	Савиц	Савиц	Савиц